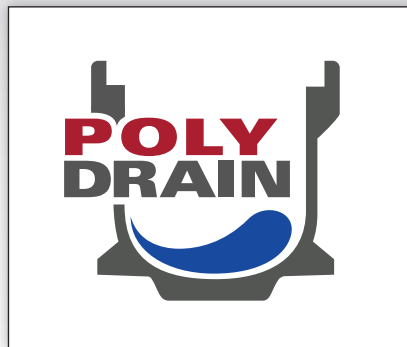


Manuel d'installation

.....

Caniveaux prémoulés PolyDrain®



Caniveaux prémoulés PolyDrain®

ABT, INC.

www.abtdrains.com

.....

Les solutions hydrauliques d'aujourd'hui

Pour obtenir de l'assistance technique, communiquez avec l'équipe d'ABT,
par téléphone : 800 438-6057

POB 837 • 259 Murdock Rd. Troutman, NC 28166 É.-U. Tél. : 704 528-9806 • Téléc. : 704 528-5478

Table des matières

Produits d'étanchéité.....	2
Mesures de sécurité et conseils pratiques pour l'installation.....	3
Outils nécessaires ou pratiques pour l'installation.....	3
Prépositionnement des caniveaux.....	4
Excavation.....	4
Coupe du béton de polymère et construction de joints à onglet.....	5
Raccordement des conduites, sorties préformées à découper.....	5
Installation du puisard.....	6
Plaques de sortie horizontales et verticales et plaques d'obturation.....	7
Installation de caniveaux dans des joints de retrait et de dilatation de dalle.....	7
Installation des grilles avant la coulée du béton.....	7
Méthode pour éviter l'installation des grilles avant la mise en place du béton.....	8
Installation des caniveaux (information générale).....	8
Installation avec le dispositif PolyClip I™.....	8-9
Installation avec le dispositif PolyClip II™.....	9
Installation par suspension.....	10
Installation des rehausses de parois latérales PolyWall®.....	10
Installation sur boue de mise en lit.....	11
Bétonnage.....	11
Nettoyage et installation des grilles (finale).....	11
Tableau des couples de serrage.....	12



Produits d'étanchéité

Lorsque les PolyDrain servent simplement à transporter des eaux pluviales, en étanchéifier les joints n'est pas nécessaire.

Toutefois, s'ils sont destinés au transport de solutions corrosives ou chimiques, on doit utiliser un produit d'étanchéité. En outre, il est essentiel que le produit d'étanchéité employé convienne au type d'utilisation précis du système de caniveaux, dans le but d'éviter l'infiltration de fluides.

ABT® fabrique trois produits d'étanchéité aux propriétés distinctes portant le nom de PolySeal. Chacun des PolySeal convient à un type d'application particulier en drainage de surface.

Note : Afin de garantir l'adhérence du produit d'étanchéité aux

caniveaux, avant son application, mousser les surfaces où il sera appliqué à l'aide d'une brosse métallique ou d'un outil semblable. Ensuite, les nettoyer à l'acétone.

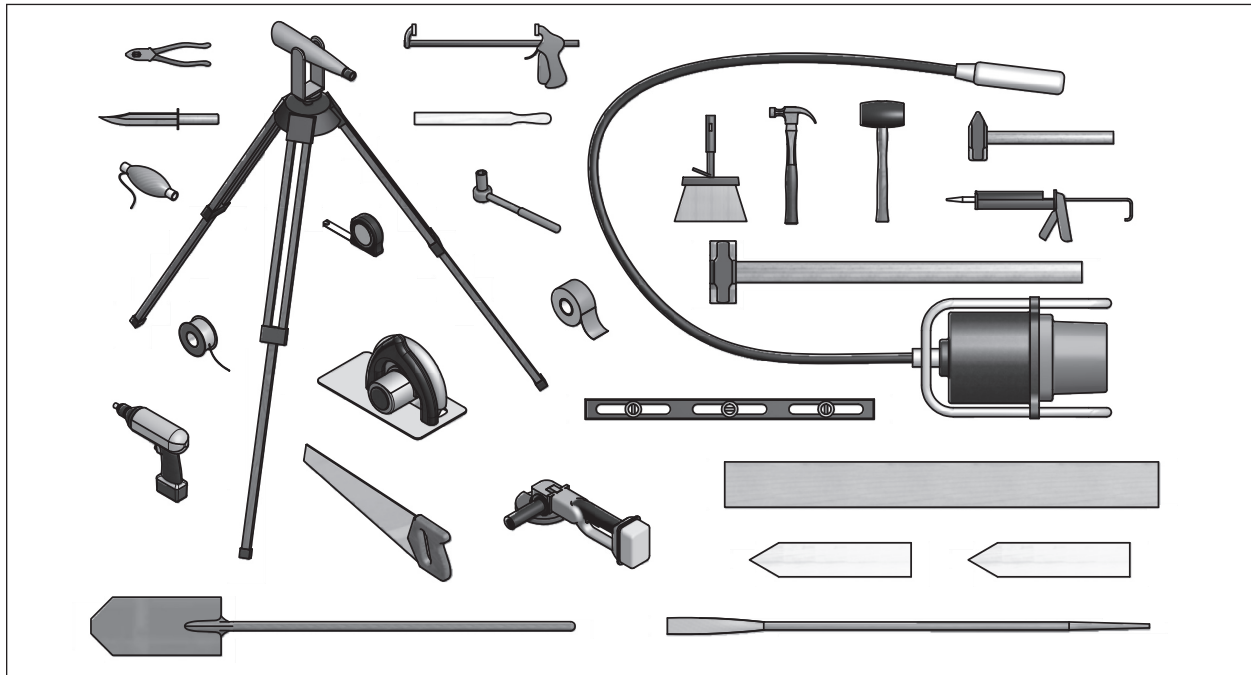
PolySeal 1 - Ce produit d'étanchéité de polyuréthane et flexible est idéal pour les applications en eaux grises (non corrosives). Le PolySeal 1 conserve sa flexibilité après avoir séché. Il est offert dans un tube de taille standard et est prêt à l'emploi.

PolySeal 2 - C'est un produit d'étanchéité à deux réactifs époxy offert dans des tubes jumelés avec buse de mélange statique. On l'applique sur les caniveaux faits de PolyDyn ou de PolyChampion destinés à des applications à corrosion limitée. Le PolySeal 2 conserve sa flexibilité après la prise.

PolySeal 3 - Ce produit d'étanchéité est un composé vinylester à deux réactifs. On l'utilise dans des applications hautement corrosives ou dans la fabrication de joints à onglet : lorsqu'une installation requiert des joints rigides en plus de nos caniveaux faits de PolyChampion.

Communiquez avec nous pour connaître les produits qui conviendront à votre type d'installation.

Outils nécessaires ou pratiques pour l'installation



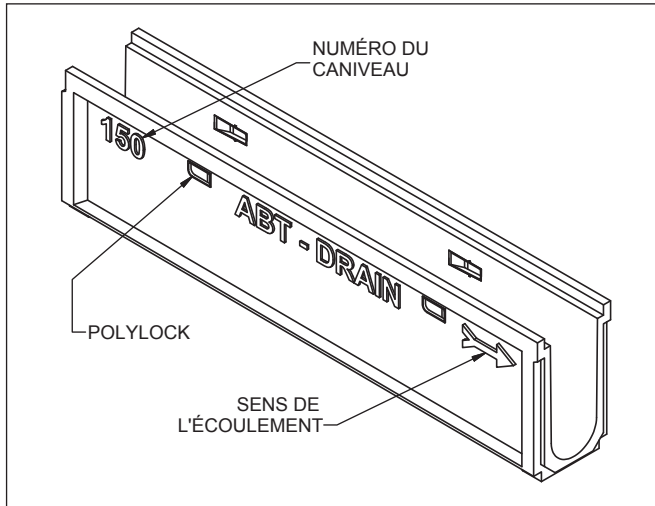
Mesures de sécurité et conseils pratiques

INFORMATION IMPORTANTE – LIRE LES CONSEILS ET LES INSTRUCTIONS pertinents pour le type d'installation prévu AVANT de commencer les travaux; évitez les erreurs coûteuses!

- Si les caniveaux servent à transporter des **solutions corrosives**, consultez la section « Produits d'étanchéité » avant de procéder à l'installation, ou encore communiquez avec votre représentant PolyDrain pour obtenir plus d'information.
- **Excavation** : Prévoir que l'enrobage de béton des caniveaux PolyDrain aura une **épaisseur uniforme**; celle-ci ainsi que la résistance et l'acier d'armature seront déterminés par le concepteur ou l'ingénieur de structures.
- Ne pas prévoir de béton là où les caniveaux serviraient de joint de dilatation.
- Il faut éviter que le béton ne « rétrécisse et s'éloigne » du système de caniveaux, car cela risquerait de compromettre la résistance de ces derniers.
- Une fois l'excavation terminée, effectuer le **pré-positionnement** (positionnement préliminaire) **des caniveaux** (respecter leur ordre d'installation) : disposer les caniveaux le long du bord de la tranchée excavée, parallèlement à celle-ci; respecter l'ordre numérique établi dans les plans d'exécution.
- Effectuer les raccordements de conduites et installer le puisard **avant de procéder à l'installation** des caniveaux.
- Commencer l'installation des caniveaux à l'endroit où se trouve la **sortie** du système ou le **point de rejet** de chaque tronçon; travailler de l'aval vers l'amont. Notez que les caniveaux portent sur chacun de leurs côtés une flèche indiquant le sens de l'écoulement.
- Avant le bétonnage, placer des **morceaux de contreplaqué** de 13 cm (**4 15/16 po**) de largeur sur les grilles. Ils maintiendront l'alignement des caniveaux pendant la coulée et empêcheront le béton de pénétrer dans ceux-ci. Il est aussi possible de recouvrir les grilles de plastique et d'utiliser des cales d'écartement de 2 mm (1/16 po).
- Tous nos ensembles de **cadre et grille** sont conçus pour être enchâssés dans des caniveaux PolyDrain. Mise en place des caniveaux : Dans le but que le haut de la dalle soit de niveau avec le dessus du cadre ou de la grille, prendre en considération qu'une hauteur de **3 cm (1,2 po)** sera ajoutée à celle du caniveau lors de la mise en place des grilles.
- Avoir de **bonnes pratiques** en matière de bétonnage afin de contrôler le retrait du béton, car celui-ci peut causer le bris de caniveaux et d'éléments connexes. Pour garantir la **résistance maximale** des caniveaux et des puisards, ceux-ci doivent être **étroitement en contact** avec le béton d'enrobage. En outre, observer de bonnes pratiques en matière de bétonnage afin de réduire au minimum et contrôler le **mouvement** et la **force de dilatation** de la dalle, cela dans le but d'empêcher tout bris d'éléments PolyDrain. Éviter la production de **joints de reprise contigus** aux éléments PolyDrain (ou bien les contrôler). Le béton d'enrobage doit être mis en place **de chacun des côtés des caniveaux et sous les caniveaux**.
Béton d'enrobage : Suivre les recommandations de l'ingénieur de structures relativement à la résistance, à l'épaisseur et à l'acier d'armature pour l'application prévue.
- Si deux tronçons de caniveaux se dirigent en sens opposé à partir d'un même point haut, couper les onglets femelles avant de les joindre.

Prépositionnement des caniveaux

Chaque caniveau PolyDrain porte un numéro et arbore deux flèches (une sur chacun de ses côtés) qui indiquent le sens de l'écoulement. Une fois l'excavation terminée, il vous faudra disposer les caniveaux **parallèlement à la tranchée excavée et selon un ordre numérique donné**. Consulter les plans d'exécution pour connaître l'ordre numérique à respecter pour l'installation. Pour garantir un alignement et un niveau corrects, utiliser une ligne de référence parallèle à la tranchée.



Caniveau PolyDrain

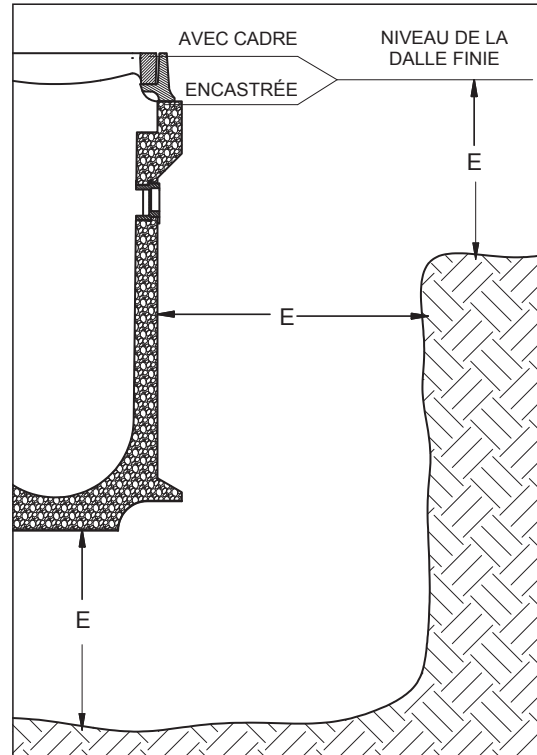
Profondeurs des caniveaux PolyDrain

Numéro de caniveau	Encastrée						Avec cadre					
	Caniveau seul.		PolyWall I		PolyWall II		Caniveau seul.		PolyWall I		PolyWall II	
	(mm)	(po)	(mm)	(po)	(mm)	(po)	(mm)	(po)	(mm)	(po)	(mm)	(po)
010	135	5,31	315	12,4	495	19,5	165	6,50	345	13,6	525	20,7
020	141	5,55	321	12,6	501	19,7	171	6,73	351	13,8	531	20,9
021	142	5,55	322	12,6	502	19,7	172	6,73	352	13,8	532	20,9
030	147	5,79	327	12,9	507	20,0	177	6,97	357	14,1	537	21,1
040	153	6,02	333	13,1	513	20,2	183	7,20	363	14,3	543	21,4
050	159	6,26	339	13,3	519	20,4	189	7,44	369	14,5	549	21,6
060	165	6,50	345	13,6	525	20,7	195	7,68	375	14,8	555	21,9
070	171	6,73	351	13,8	531	20,9	201	7,91	381	15,0	561	22,1
080	177	6,97	357	14,1	537	21,1	207	8,15	387	15,2	567	22,3
090	183	7,20	363	14,3	543	21,4	213	8,39	393	15,5	573	22,6
091	184	7,20	364	14,3	544	21,4	214	8,39	394	15,5	574	22,6
096	187	7,20	367	14,3	547	21,4	217	8,39	397	15,5	577	22,6
100	189	7,44	369	14,5	549	21,6	219	8,62	399	15,7	579	22,8
110	195	7,68	375	14,8	555	21,9	225	8,86	405	15,9	585	23,0
120	201	7,91	381	15,0	561	22,1	231	9,09	411	16,2	591	23,3
130	207	8,15	387	15,2	567	22,3	237	9,33	417	16,4	597	23,5
140	213	8,39	393	15,5	573	22,6	243	9,57	423	16,7	603	23,7
150	219	8,62	399	15,7	579	22,8	249	9,80	429	16,9	609	24,0
160	225	8,86	405	15,9	585	23,0	255	10,0	435	17,1	615	24,2
170	231	9,09	411	16,2	591	23,3	261	10,3	441	17,4	621	24,4
180	237	9,33	417	16,4	597	23,5	267	10,5	447	17,6	627	24,7
190	243	9,57	423	16,7	603	23,7	273	10,7	453	17,8	633	24,9
191	244	9,57	424	16,7	604	23,7	274	10,7	454	17,8	634	24,9
200	249	9,80	429	16,9	609	24,0	279	11,0	459	18,1	639	25,2
210	255	10,0	435	17,1	615	24,2	285	11,2	465	18,3	645	25,4
220	261	10,3	441	17,4	621	24,4	291	11,5	471	18,5	651	25,6
230	267	10,5	447	17,6	627	24,7	297	11,7	477	18,8	657	25,9
240	273	10,7	453	17,8	633	24,9	303	11,9	483	19,0	663	26,1
250	279	11,0	459	18,1	639	25,2	309	12,2	489	19,3	669	26,3
260	285	11,2	465	18,3	645	25,4	315	12,4	495	19,5	675	26,6
270	291	11,5	471	18,5	651	25,6	321	12,6	501	19,7	681	26,8
280	297	11,7	477	18,8	657	25,9	327	12,9	507	20,0	687	27,0
290	303	11,9	483	19,0	663	26,1	333	13,1	513	20,2	693	27,3
291	304	11,9	484	19,0	664	26,1	334	13,1	514	20,2	694	27,3
300	309	12,2	489	19,3	669	26,3	339	13,3	519	20,4	699	27,5

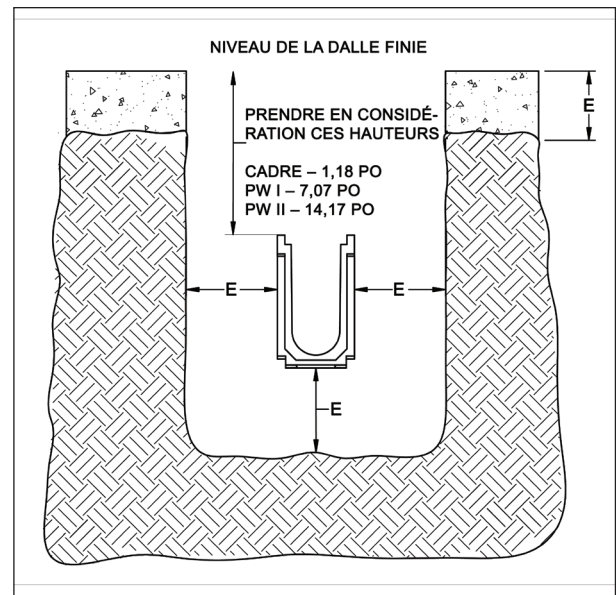
Excavation

Prévoir que l'épaisseur (E) de l'enrobage de béton des caniveaux sera **uniforme**. De plus, la tranchée devrait avoir une pente minimale de 0,6 % descendant vers le puisard – valeur correspondant approximativement à la pente intégrée des caniveaux PolyDrain. L'épaisseur du béton sera déterminée par l'ingénieur responsable de l'ouvrage de béton.

Ci-dessous : Excavation – L'épaisseur du béton d'enrobage des caniveaux sera uniforme tout autour de ceux-ci (côtés et dessous). Suivre les recommandations de l'ingénieur de structures relativement à l'épaisseur du béton, à la résistance et à l'acier d'armature.



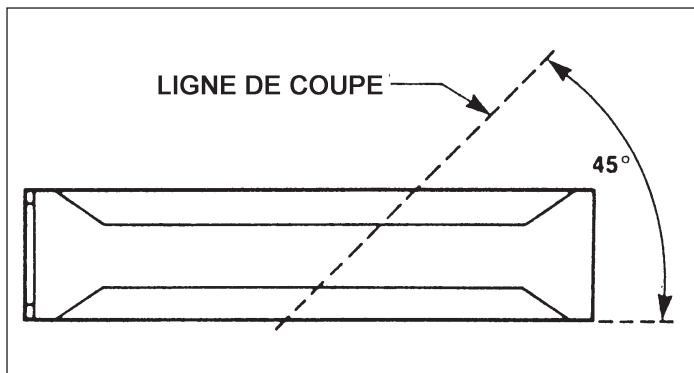
E = Épaisseur du béton selon les plans d'exécution ou 100 mm (4 po) – la plus grande des valeurs



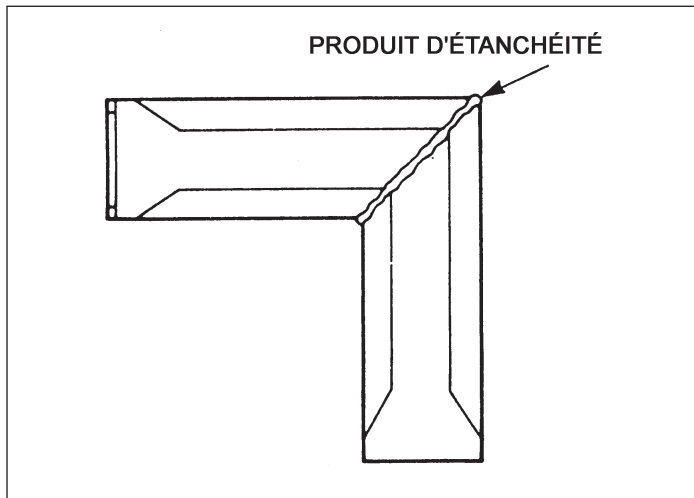
Coupe du béton de polymère et construction d'un joint à onglet

On fabrique les joints à onglet en sciant les caniveaux selon l'angle désiré et en les emboutant. Utiliser l'adhésif approprié pour lier les deux sections. Si les caniveaux sont destinés au transport de **solutions corrosives**, un adhésif ou un produit d'étanchéité adéquat doit être employé.

La coupe du béton de polymère pour la construction de joints à onglet et pour la modification de longueurs peut être effectuée en utilisant des outils de coupe de maçonnerie standards ou une scie à béton. Un ruban à tranchant au diamant refroidi à l'eau ou des lames abrasives sèches peuvent aussi servir à la coupe.



Face inférieure du caniveau. L'illustration montre la ligne de coupe pour l'onglet.



Face inférieure de caniveaux. L'illustration montre la construction d'un joint à onglet.



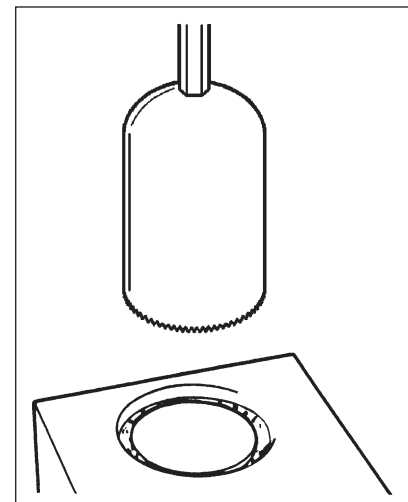
MISE EN GARDE

Lors du sciage, du perçage ou du meulage du béton de polymère, il vous faut porter des gants, des lunettes de sécurité et un masque filtrant. Évitez d'inhaler les particules de silice en suspension dans l'air (produites lors du sciage), car elles peuvent être nocives pour votre santé.

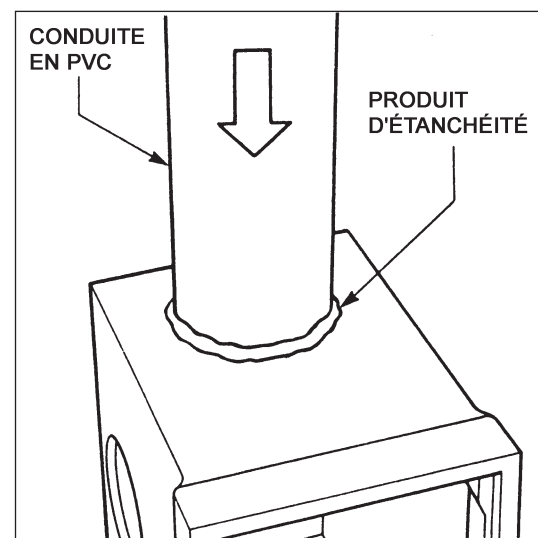
Raccordement des conduites, sorties préformées à découper

Chacun des puisards et certains caniveaux possèdent des sorties préformées à découper servant à les raccorder à des conduites ou au raccordement caniveau-puisard. Ces raccordements doivent être effectués de la manière suivante :

1. Déterminer la sortie à « découper » et la marquer au crayon.
2. Noter que, pour la création de l'ouverture, l'utilisation d'un trépan carottier produira les meilleurs résultats. Si cet outil n'est pas à sa disposition ou disponible, à l'aide d'un foret de maçonnerie de 1/4 de po ou de 3/8 de po, percer des trous sur le périmètre de la sortie tous les 1/2 po à 3/4 po centre à centre.
3. Retirer les bavures restantes avec un marteau et un ciseau à froid. Il est possible d'utiliser une rectifieuse pour ébarber ou agrandir l'ouverture afin de faciliter l'insertion d'une conduite ou d'un caniveau.
4. Insérer l'extrémité du caniveau ou de la conduite dans l'ouverture, puis appliquer le produit d'étanchéité approprié (prendre en considération le transport de solutions corrosives).



Perçage à l'aide d'un trépan carottier



Raccordement conduite en PVC-puisard

Installation du puisard

Déterminer l'emplacement du puisard, puis procéder à l'excavation. Remarque : L'épaisseur du béton d'enrobage sera au moins égale à celle de la dalle, mais elle ne peut être inférieure à 100 mm (4 po). Suivre les plans d'exécution.

Déterminer quelles sorties préformées à découper seront utilisées et procéder à la coupe du béton de polymère **avant** le positionnement du puisard. L'installation de conduites d'un diamètre supérieur à 150 mm (6 po) est possible : on perce alors une ouverture de diamètre supérieur dans le puisard.

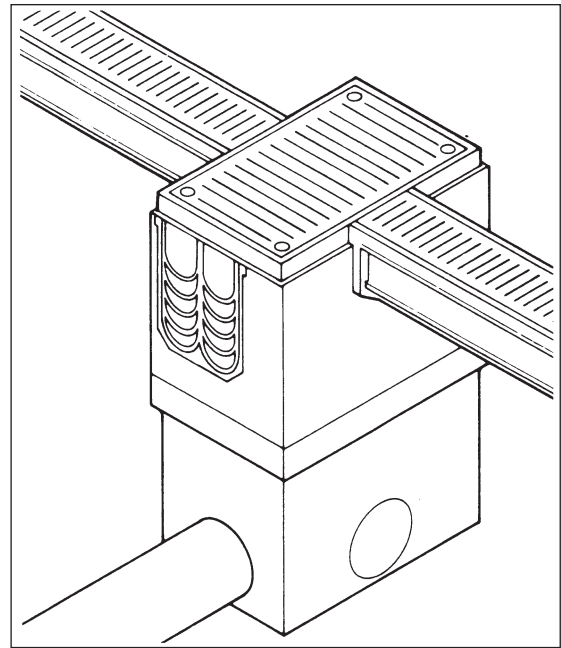
Couler le béton; dès qu'il a durci suffisamment pour soutenir le puisard, positionner ce dernier sur le béton.

Finir le puisard au niveau adéquat et selon l'alignement approprié (utiliser une ligne de référence parallèle ou un niveau).

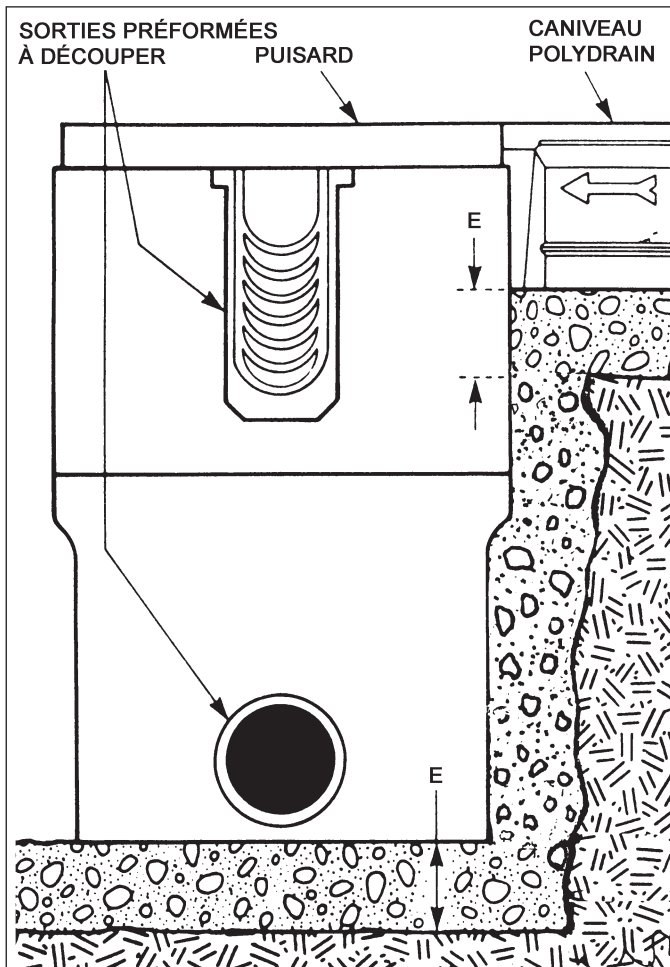
L'application d'un produit d'étanchéité sur les joints pourrait être nécessaire.

Effectuer le raccordement des conduites au puisard.

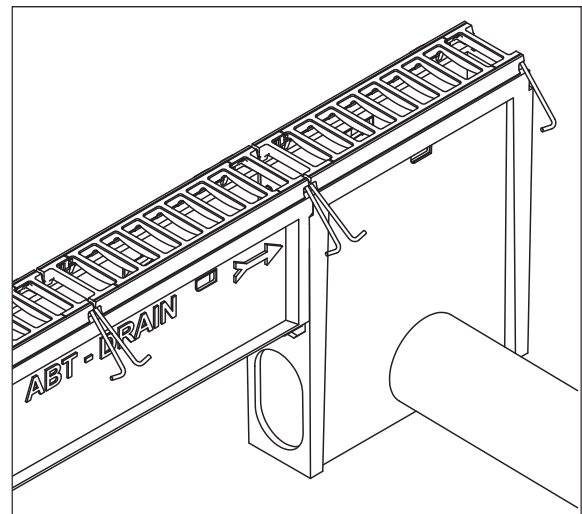
Couler du béton sur les côtés du puisard jusqu'au niveau du caniveau (dessous du caniveau).



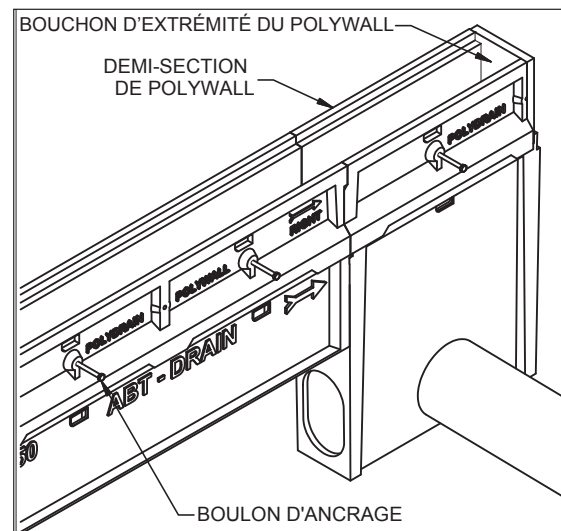
Installation type d'un puisard série 600



E = Épaisseur du béton selon les plans d'exécution ou 100 mm (4 po) – la plus grande des valeurs



Installation type d'un puisard série 900

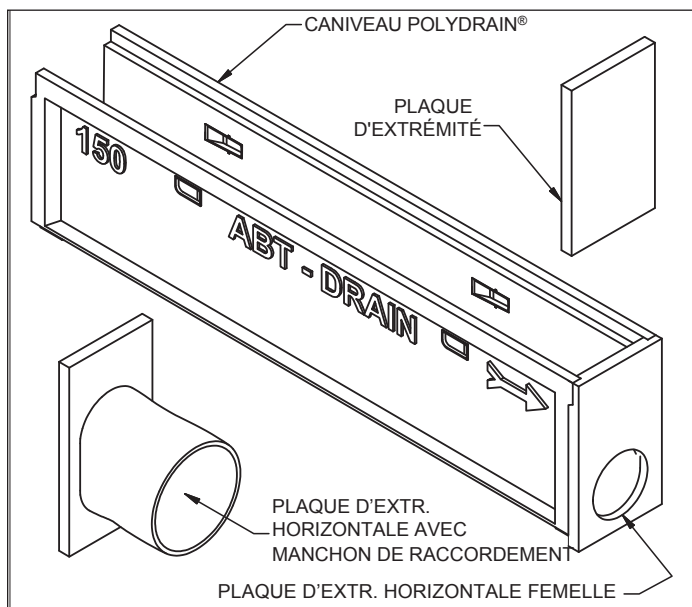


Installation d'un puisard série 900 avec rehausses de parois latérales PolyWall

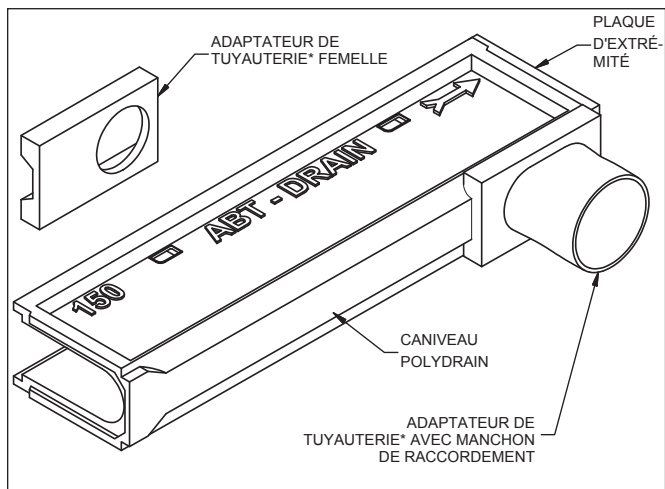
Plaques de sortie horizontales et verticales et plaques d'obturation

Les **plaques de sortie verticales et horizontales avec sorties en PVC coulées** sont conçues pour être glissées dans l'extrémité aval des caniveaux de sortie. Des plaques d'entrée sont offertes et peuvent être insérées dans l'extrémité amont des caniveaux appropriés.

On glisse les **plaques d'obturation** (plaques d'extrémité en béton de polymère) dans l'extrémité amont des PolyDrain, ou encore dans l'extrémité aval des caniveaux; pour ce faire, on tourne la plaque. Toutes les plaques d'entrée et de sortie PolyDrain peuvent être maintenues en place grâce aux produits d'étanchéité d'ABT.



Position d'une plaque d'extrémité horizontale sur un caniveau



Position d'une plaque de sortie verticale sur la face intérieure du caniveau

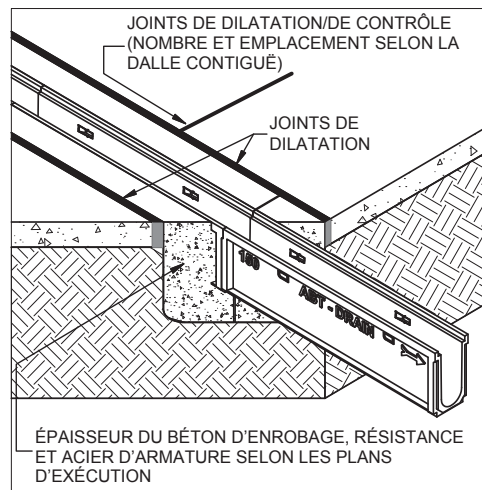
Remarque (touchant l'utilisation d'un PolyClip avec un adaptateur de sortie verticale) : Installer le PolyClip plus près du centre du caniveau afin qu'il ne nuise pas à la plaque de sortie. *en béton de polymère

Installation de caniveaux dans des joints de retrait et de dilatation de dalle

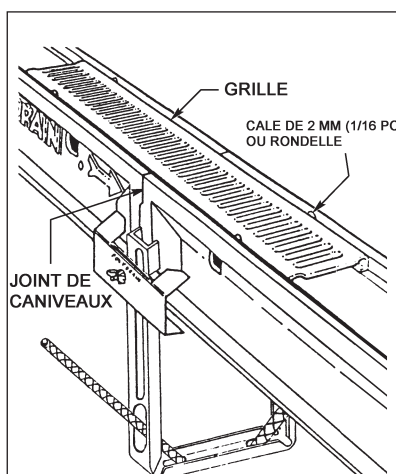
Suivre cette méthode lors de l'installation d'un caniveau entre des joints de dilatation/de retrait de dalle existante.

Si possible, isoler le béton d'enrobage de la dalle contiguë. Lorsque le système de caniveaux doit traverser un joint de dilatation/de contrôle, suivre la méthode suivante :

1. Le joint de dilatation/de contrôle doit se trouver entre deux caniveaux.
2. Séparer les deux caniveaux d'une distance égale à la largeur du joint de dilatation/de retrait de la dalle.
3. Remplir cet espace avec un matériau flexible. Voir la section « Produits d'étanchéité » pour connaître le produit convenant à l'utilisation précise du système.
4. L'emplacement idéal de joints de contrôle correspond à l'emplacement de joints de caniveaux. On réduit ainsi les risques de fissuration (caniveaux).



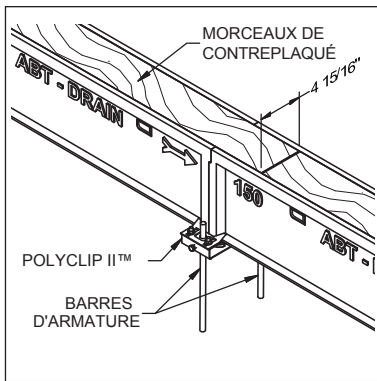
Installation de caniveaux le long un joint de dilatation/de contrôle



Installation des grilles avant la coulée du béton

NOTE : LES GRILLES ET LES CADRES DOIVENT ÊTRE INSTALLÉS AVANT LA MISE EN PLACE DU BÉTON, CAR ILS CONTRIBUENT À MAINTENIR L'ALIGNEMENT DES CANIVEAUX ET LA QUALITÉ DES JOINTS. Envelopper les grilles dans du Poly (ou les couvrir avec le ruban

adhésif particulier offert par ABT). Ensuite, les placer dans la lèvre du caniveau de manière à ce qu'elles chevauchent les joints de caniveaux comme montré plus haut. L'installation temporaire des grilles contribuera à maintenir l'alignement des caniveaux pendant la coulée. Il est nécessaire de placer une cale de 2 mm (1/16 po) entre la grille et la bordure montante de la lèvre du caniveau pour que la grille soit toujours bien installée après le bétonnage.



Les morceaux de contreplaqué couvrent le joint de caniveaux

supérieure à celle de la grille, il n'est donc pas nécessaire de placer de cale dans la bordure montante de la lèvre du caniveau/ de la paroi latérale. Cependant, ils doivent ici aussi chevaucher les joints de caniveaux. Ces morceaux servent à couvrir complètement les caniveaux pendant la coulée du béton. Ainsi, il ne pénètre pas dans les PolyDrain (on évite d'avoir à nettoyer l'intérieur des caniveaux avant l'installation finale des grilles).

Noter qu'on peut huiler les morceaux de contreplaqué afin qu'ils puissent être réutilisés lors d'installations ultérieures.

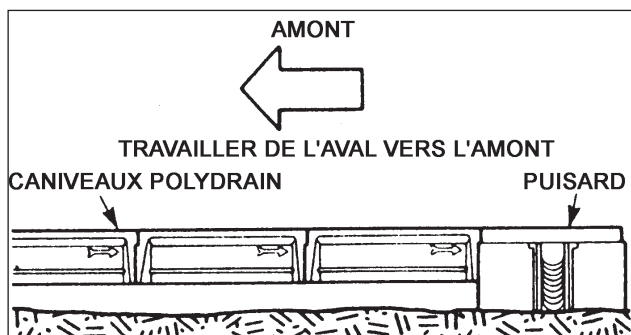
Installation des caniveaux (information générale)

Note : Toujours commencer l'installation des caniveaux à la sortie du système ou au point de rejet de chaque tronçon; travailler de l'aval vers l'amont. De chaque côté du caniveau, une flèche indique le sens de l'écoulement. Ces flèches pointent toujours vers l'aval (vers la sortie). Voir l'illustration ci-dessous.

Avant d'installer les caniveaux, il est nécessaire de procéder au raccordement des conduites et à la préparation des sorties préformées à découper; d'installer le puisard; et de procéder à la coupe du béton de polymère et à la construction de joints à onglet.

Trois méthodes de base d'installation des caniveaux PolyDrain sont abordées dans ce manuel :

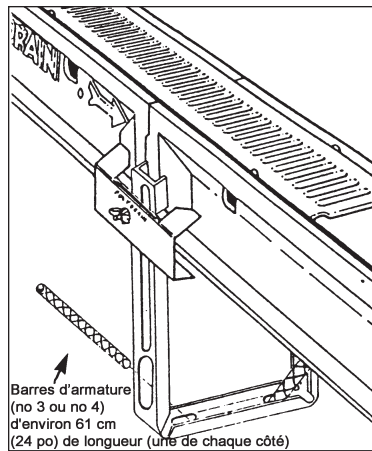
- 1) Installation à l'aide des dispositifs PolyClip;
- 2) Installation par suspension;
- 3) Installation sur boue de mise en lit.



Ordre d'installation des caniveaux

Méthode pour éviter l'installation des grilles avant la mise en place du béton

Au lieu d'installer les grilles (couvertes) avant la mise en place du béton, on peut utiliser des morceaux de contreplaqué de 2 cm (3/4 de po) à 13 cm (4 15/16 po) de largeur. Ces morceaux possèdent une largeur



Fixer le PolyClip au joint que forment deux caniveaux emboutés. Selon l'épaisseur de la dalle porteuse, il peut être nécessaire de caler les PolyClip.

et l'empêchant de flotter pendant la coulée du béton; et une tige filetée servant à fixer le PolyClip I au caniveau.

Lorsqu'ils sont fixés correctement aux caniveaux, les PolyClip permettent de maintenir leur alignement et facilitent la création des joints de caniveaux (rapprochement des caniveaux).

Le choix de la méthode d'installation est fait en fonction du type de sol, du « facteur rénovation » et d'autres facteurs.

Installation avec le dispositif PolyClip I™

Un dispositif PolyClip I comprend les éléments suivants : deux agrafes de fixation spéciales (une pour chaque côté du caniveau); une patte de supportage « sans flottement » en forme de « U » maintenant le caniveau à la bonne hauteur

1. Creuser la tranchée (se référer aux plans d'exécution). L'enrobage de béton des caniveaux aura une épaisseur uniforme d'au moins 10 cm (4 po).
2. En bordure directe de la ligne de caniveaux proposée, tirer une ligne de référence parallèle, et ce, au niveau de la dalle finie.
3. Disposer les caniveaux à l'envers et en ordre numérique le long de la tranchée.
4. Procéder à l'application du produit d'étanchéité sur les joints des caniveaux (lorsque nécessaire).
5. En commençant par les plus profonds, embouter les caniveaux. Fixer les deux pattes de supportage sur les parois des extrémités des caniveaux (comme montré ci-contre) – en éloignant les écrous à oreilles jusqu'au bout de la tige filetée et en écartant les agrafes au maximum. Resserrer temporairement les écrous à oreilles à la main après les avoir installés sur le caniveau.
6. Placer correctement les caniveaux dans la tranchée. En commençant par l'extrémité aval, ajuster la hauteur des caniveaux (au niveau dalle) en fonction de la ligne de référence. Pour ce faire, faire glisser la patte de supportage le long du PolyClip (vers le haut ou vers le bas). Resserrer les écrous à oreilles pour fixer définitivement le caniveau (dans sa position finale).
7. Fixer un PolyClip à l'extrémité amont du tout dernier caniveau positionné. Placer le caniveau suivant, puis écarter les agrafes afin que le prochain caniveau vers l'amont puisse être installé. Utiliser cette méthode jusqu'à ce que tous les caniveaux vers l'amont aient été positionnés adéquatement.
8. Avant de commencer la mise en place du béton, s'assurer que tous les caniveaux sont bien positionnés dans la tranchée (hauteur de la dalle et alignement).
9. Plusieurs méthodes peuvent être utilisées pour fixer les caniveaux au sous-sol et ainsi éviter qu'ils ne « flottent » pendant la coulée :

- A. **Barres d'armature** : Cette méthode peut être utilisée si les conditions du site le permettent. Insérer diagonalement des barres d'armature (n° 3 ou n° 4) dans les trous préformés de la patte en « U » – de chaque côté du caniveau.
- B. **Coulée de béton en deux étapes** : Le béton d'ancrage devrait être coulé par-dessus les pattes de supportage sans flottement (profondeur minimum de 5 cm [2 po]) dans toute la tranchée. Prévoir une période de cure pour le béton.
- C. **Souder, clouer ou visser** les pattes de supportage sans flottement au coffrage.

Remarque : Porter une attention particulière à couler le béton sous les caniveaux et non pas directement sur leurs parois.

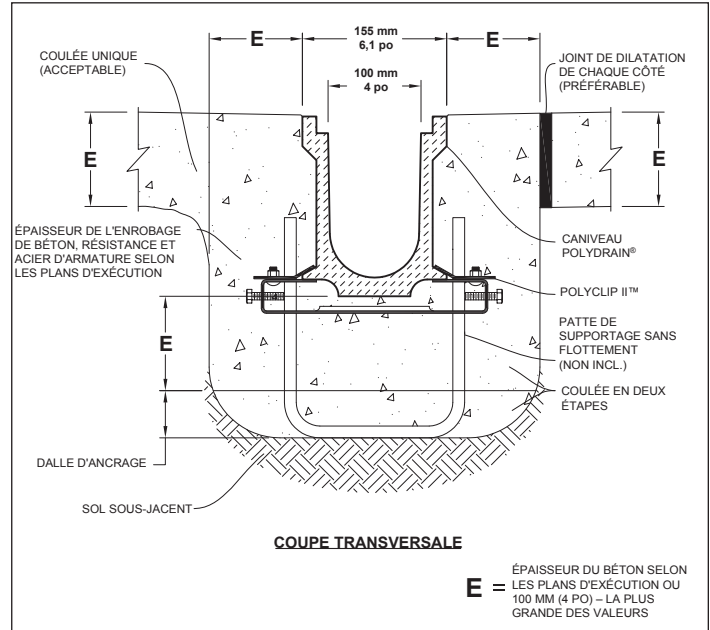
Installation avec le dispositif PolyClip II™

Le dispositif PolyClip II comprend une selle de support qui maintient les PolyDrain à la verticale ainsi que deux agrafes de fixation (une de chaque côté du caniveau) qui permettent l'alignement latéral des caniveaux tout en les fixant à la selle de support.

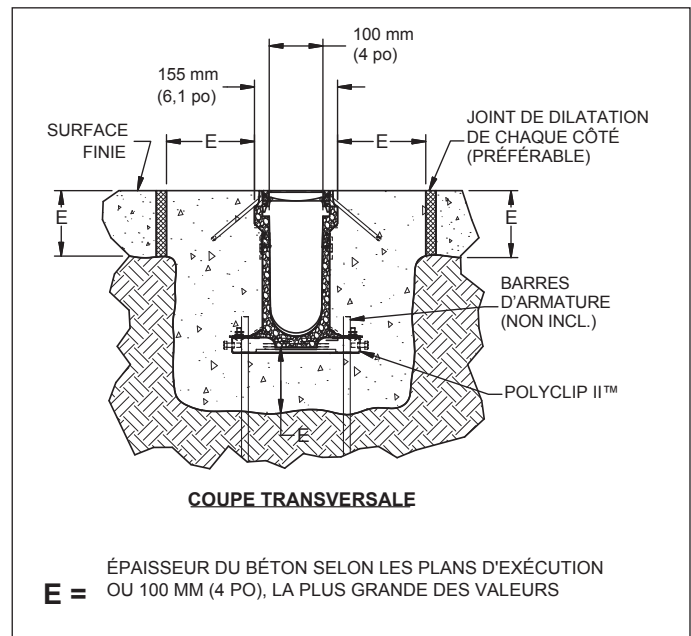
Le PolyClip II, lorsqu'il est fixé adéquatement aux caniveaux, permet de maintenir l'alignement et la hauteur des caniveaux (en les empêchant de « flotter ») durant la coulée de béton.

1. Creuser la tranchée (se référer aux plans d'exécution). L'enrobage de béton des caniveaux aura une épaisseur uniforme d'au moins 100 mm (4 po) OU l'épaisseur correspondant à la valeur indiquée sur les plans d'exécution. Opter pour la plus grande des deux valeurs.
2. En bordure directe de la ligne de caniveaux proposée, tirer une ligne de référence parallèle, et ce, au niveau de la dalle finie.
3. S'il y a utilisation de barres d'armature au lieu de pattes en forme de « U », déterminer leur position préliminaire.
4. Disposer les caniveaux à l'envers et en ordre numérique le long de la tranchée.
5. Enfoncer les barres d'armature aux endroits prévus sur votre gabarit, puis fixer la selle du PolyClip II à celles-ci à la hauteur finale approximative.
6. Placer les caniveaux sur la selle du PolyClip II et effectuer les ajustements verticaux finaux.
7. Fixer la selle du PolyClip II aux barres d'armature à l'aide des boulons de blocage.
8. Faire les ajustements finaux des caniveaux (verticaux et horizontaux).
9. Faire glisser les agrafes de fixation sur les caniveaux.
10. Resserrer les boulons de blocage des agrafes de fixation.
11. Mettre en place le béton d'enrobage, puis en faire la finition.

Remarque : La mise en place des cadres ou de tout produit d'étanchéité doit être faite avant celle du béton.



Dalle d'ancrage



Barres d'armature

Installation par suspension

Cette méthode convient particulièrement bien aux « rénovations » (où des parties d'une dalle existante doivent être enlevées pour l'insertion de caniveaux) ou aux installations où un coffrage est nécessaire.

Couper des planches de manière à ce qu'elles dépassent la tranchée excavée d'au moins 100 mm (4 po). Percer un trou de 1 cm (1/2 po) au centre de la planche.

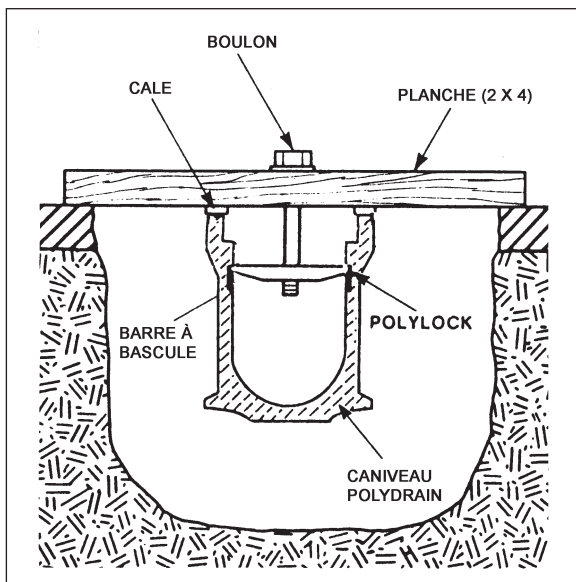
Les caniveaux sont donc suspendus de planches percées en utilisant des boulons de 11 cm (4,5 po) de long (de 14 cm [5,5 po] de long si on utilise l'ensemble de cadre et grille) et des barres de verrouillage à bascule (bien positionnées dans les Polylock Red Dot et Green Dot) qui les soutiendront pendant la coulée. Les planches doivent couvrir toute la largeur de la tranchée et reposer sur une surface finie existante (par exemple du béton ou de l'asphalte), ou encore sur une structure de coffrage. Afin que les grilles se trouvent à un niveau un peu plus bas que celui du béton les entourant, insérer des cales (rondelles plates ou cales de bois d'au moins 3 mm [1/8 po] d'épaisseur) sur la bordure supérieure de chacun des côtés du caniveau (entre la planche et le caniveau). Cela empêchera la formation de flaques à proximité du système de drainage et contribuera à l'écoulement positif des liquides dans le caniveau. Ajuster le caniveau, en le poussant vers l'avant ou vers l'arrière, afin de créer un contact étroit entre les joints à rainure et languette se trouvant à ses extrémités.

Note : Étanchéifier les joints avec le produit approprié est nécessaire.

Avant la mise en place du béton autour des caniveaux, fixer toutes les planches (pour éviter le flottement des caniveaux). Pour ce faire, les clouer à la dalle existante ou encore mettre un poids sur leurs extrémités.

Si une coulée unique est prévue, placer des morceaux de deux par quatre aux emplacements suivants : entre les bordures des caniveaux et la planche et entre la dalle et la planche. Le béton pourra ainsi être aisément lissé à la truelle (rien n'obstruera la voie).

Note : Installer les cadres entre les cales et le caniveau.



Vue latérale d'une installation par suspension

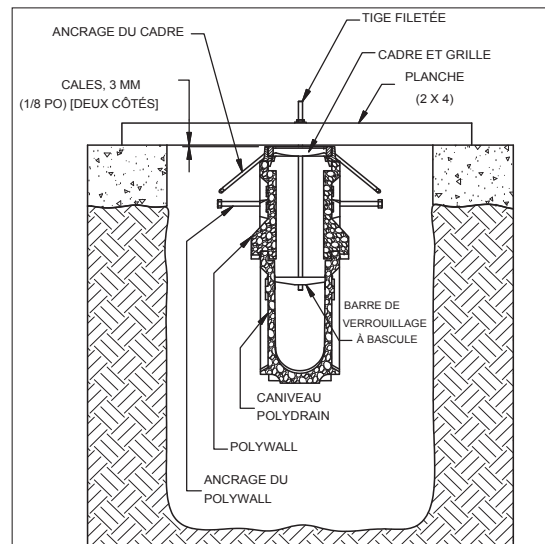
Installation des rehausses de parois latérales PolyWall®

Nos rehausses de parois latérales permettent de rallonger des tronçons de caniveaux jusqu'à 90 mètres (294 pi) sans l'utilisation de caniveaux sans pente et d'augmenter la capacité de débit du système.

Installation des rehausses de parois latérales PolyWall par suspension :

1. Fixer trois boulons d'ancrage PolyWall à l'extérieur de chacune des rehausses de parois latérales.
2. Placer le PolyWall sur le dessus du caniveau; la bordure supérieure du caniveau s'insère dans la rainure préformée du PolyWall.
3. Placer les cadres par-dessus le PolyWall, s'ils vous ont été fournis pour l'installation.
4. Insérer une tige filetée de 5/16 po-18 UNC d'abord à travers une planche prépercée (la planche doit être suffisamment longue pour couvrir la largeur de la tranchée), puis à travers une grille recouverte, ou encore à travers un morceau de contreplaqué percé d'une largeur de 13 cm (4 15/16 po). Visser une barre de verrouillage à bascule sur l'extrémité de la tige. Placer la planche, la grille ou le morceau de contreplaqué et l'assemblage avec boulon sur la bordure supérieure du PolyWall, puis tourner le boulon jusqu'à ce que la barre de verrouillage à bascule glisse dans les creux des Red Dot et Green Dot de la paroi du caniveau et serre le caniveau et le PolyWall. Ne pas omettre d'insérer des cales (ou une rondelle de 3 mm [1/8 po] d'épaisseur) entre la bordure supérieure du PolyWall et la planche afin que la grille se trouve à un niveau légèrement plus bas que celui du béton qui l'entoure. Placer aussi des cales entre la grille et la bordure montante de la lèvre du PolyWall (dans le cas où on installe les grilles avant le bétonnage). De cette manière, la grille sera toujours bien enchâssée dans le PolyWall après le bétonnage.
5. Abaisser tout l'assemblage dans la tranchée – ce dernier est soutenu par la dalle existante ou par une structure de coffrage.
6. Vérifier l'alignement et le niveau du caniveau. Effectuer la mise en place du béton : suivre les instructions de la section « Bétonnage ».

IMPORTANT : NE PAS COULER DE BÉTON DIRECTEMENT SUR LES PAROIS DES CANIVEAUX.



Installation sur boue de mise en lit

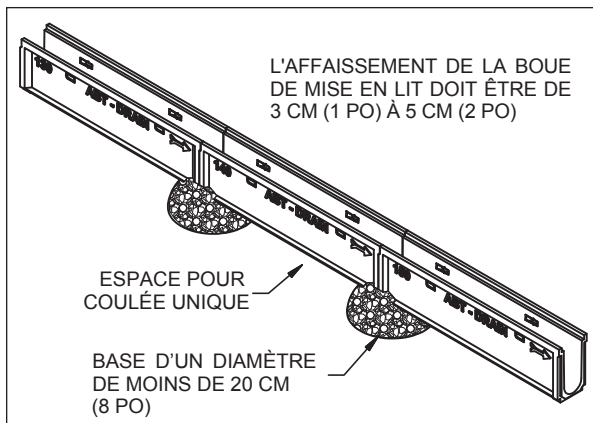
Si la selle de supportage ou la méthode d'installation par suspension ne convient pas, vous pouvez installer les caniveaux PolyDrain en utilisant la méthode de la boue de mise en lit. L'épaisseur du béton d'enrobage devrait être égale à celle de la dalle (minimum de 100 mm [4 po]).

Placer des galettes de béton durci sous les joints de caniveaux (et seulement à cet endroit). Poser les caniveaux sur la boue de mise en lit et mettre en place le béton jusqu'aux rainures d'ancrage situées de chaque côté des caniveaux. Vérifier l'alignement et le niveau des caniveaux avant que le béton ne durcisse.

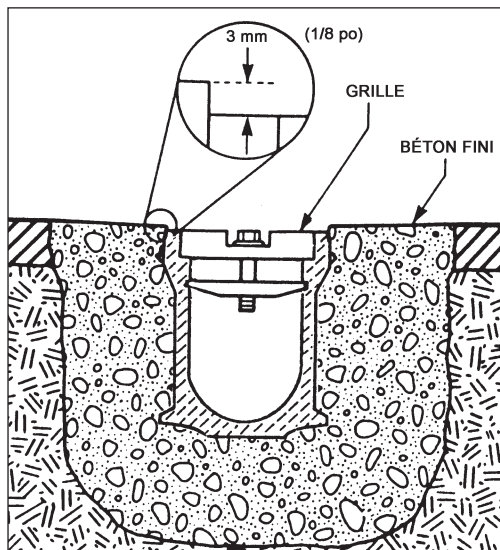
Ajuster le caniveau, en le poussant vers l'avant ou vers l'arrière, afin de créer un contact étroit entre les joints à rainure et languette qui se trouvent à ses extrémités.

Note : Étanchéifier les joints avec le produit approprié est nécessaire. Une fois que les caniveaux sont bien en place et que le béton a durci, on peut couler le béton pour la finition.

IMPORTANT : NE PAS VERSER DE BÉTON DIRECTEMENT SUR LES PAROIS DES CANIVEAUX!



Installation sur boue de mise en lit



Installation finale de la grille

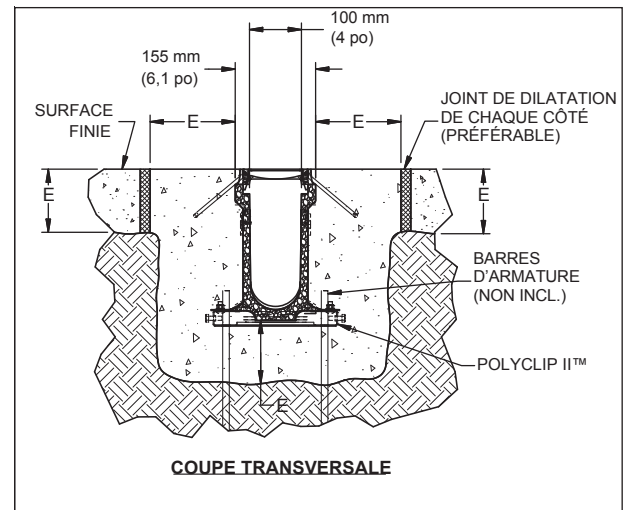
Bétonnage

Excavation – Prévoir que l'enrobage de béton du système de caniveaux PolyDrain aura une épaisseur uniforme. Suivre les recommandations de l'ingénieur de structures relativement à l'épaisseur du béton, à la résistance et à l'acier d'armature.

Il est préférable que le niveau du béton fini se trouve de 3 mm (1/8 po) à 2 mm (1/16 po) au-dessus de la bordure supérieure du caniveau, de la paroi latérale ou du cadre, ou du moins au même niveau qu'elles.

On recommande également une pente transversale finie de 3 mm (1/8 po) par 30 cm (1 pi) pour 61 cm (2 pi) de chacun des côtés de la tranchée/des caniveaux. Cela garantira l'écoulement de fluides vers les caniveaux.

RAPPEL : La coulée du béton doit être effectuée de manière à ne pas désaligner le système de caniveaux. NE PAS VERSER LE BÉTON DIRECTEMENT SUR LES POLYDRAIN!



E = Épaisseur du béton selon les plans d'exécution ou 100 mm (4 po) – la plus grande des valeurs

Nettoyage et installation des grilles (finale)

1. Retirer et nettoyer les grilles.
2. Nettoyer tous les débris et toutes les bavures de béton qui pourraient se trouver dans la tranchée ou les puisards.
3. Insérer le boulon de la grille dans le trou prévu à cet effet.
4. Visser la barre de verrouillage à bascule sur le boulon; effectuer deux tours complets.
5. Placer la grille dans la lèvre du caniveau/de la paroi latérale du caniveau. Serrer le boulon à la main jusqu'à ce que la barre de verrouillage à bascule glisse dans les creux Red Dot et Green Dot de la paroi du caniveau, ce qui fixe la grille.
6. Resserrer le boulon de verrouillage avec une clé dynamométrique

L'installation du système de caniveaux PolyDrain est maintenant terminée!



MISE EN GARDE

UTILISER UNE CLÉ DYNAMOMÉTRIQUE! Voir la page suivante.

Manuel d'installation

Caniveaux prémoulés PolyDrain®

Tableau des couples de serrage

N° de pièce	Diam. du boulon (po)	Couple max. (pi-lb)	Méthode de serrage (approximatif)	N° de pièce	Diam. boulon (po)	Couple max. (pi-lb)	Méthode de serrage (approximatif)
S2211	5/16-18	3,0	Contact et 1 tour	2452	5/16-18	3,0	Contact et 1 tour
S2410	5/16-18	3,0	Contact et 1 tour	2453	5/16-18	3,0	Contact et 1 tour
2404	5/16-18	3,0	Contact et 1 tour	2454	5/16-18	10	Contact et 1 tour
2405	5/16-18	3,0	Contact et 1 tour	2455	5/16-18	10	Contact et 1 tour
2406	5/16-18	3,0	Contact et 1 tour	2501	5/16-18	3,0	Contact et 1/2 tour
2407	5/16-18	3,0	Contact et 1 tour	2502	5/16-18	10	Contact et 1/2 tour
2410	5/16-18	3,0	Contact et 1 tour	2504	5/16-18	10	Contact et 1/2 tour
2411	5/16-18	3,0	Contact et 1 tour	2506	5/16-18	10	Contact et 1/2 tour
2412	5/16-18	10	Contact et 2 tours	2511x	5/16-18	10	Contact et 1/2 tour
2413	5/16-18	10	Contact et 2 tours	2512x	5/16-18	10	Contact et 1/2 tour
2420	5/16-18	10	Contact et 2 tours	2514x	5/16-18	10	Contact et 1/2 tour
2421	5/16-18	10	Contact et 2 tours	2515x	5/16-18	10	Contact et 1/2 tour
2422	5/16-18	10	Contact et 2 tours	2532	5/16-18	10	Contact et 1/2 tour
2423	5/16-18	10	Contact et 2 tours	2534	5/16-18	10	Contact et 1/2 tour
2422.19	5/16-18	10	Contact et 2 tours	2604	5/16-18	600	Contact et 1/2 tour
2423.1	5/16-18	10	Contact et 2 tours	2614	5/16-18	600	Contact et 1/2 tour
2440	5/16-18	10	Contact et 2 tours	2720	5/16-18	1,0	Contact et 1 tour
2441	5/16-18	10	Contact et 2 tours	2721	5/16-18	1,0	Contact et 1 tour
2442	5/16-18	10	Contact et 2 tours	2722	5/16-18	1,0	Contact et 1 tour
2443	5/16-18	10	Contact et 2 tours	2723	5/16-18	1,0	Contact et 1 tour
2444	5/16-18	3,0	Contact et 1 tour	2854	5/16-18	10	Contact et 1/2 tour
2445	5/16-18	3,0	Contact et 1 tour	1500.14	5/16-18	300	Contact et 1/4 tour
2446	5/16-18	3,0	Contact et 1 tour	1502.14	5/16-18	300	Contact et 1/4 tour
2447	5/16-18	3,0	Contact et 1 tour	1503.14	5/16-18	300	Contact et 1/4 tour
				1504.14	5/16-18	300	Contact et 1/4 tour

Remarques :

- « Contact » : Lorsque la barre à bascule entre en contact avec le Red Dot ou avec le fond du cadre. « Contact » (PolySelf ou Trench Former) : Lorsque la barre à bascule entre en contact avec le fond de la grille.
- Si la grille est toujours mobile après avoir effectué le serrage de la manière décrite ci-dessus, retirer les débris sous la grille ou vérifier l'état de la grille ou du cadre (gauchissement).
- Un serrage excessif des attaches peut gauchir définitivement la selle ou la barre à bascule et causer le bris des attaches ou d'autres éléments.



www.abtdrains.com

Les solutions hydrauliques d'aujourd'hui

Pour obtenir de l'assistance technique, communiquez avec l'équipe d'ABT,
par téléphone : 800 438-6057

POB 837 • 259 Murdock Rd. Troutman, NC 28166 Tél. : 704 528-9806 • Téléc. : 704 528-5478